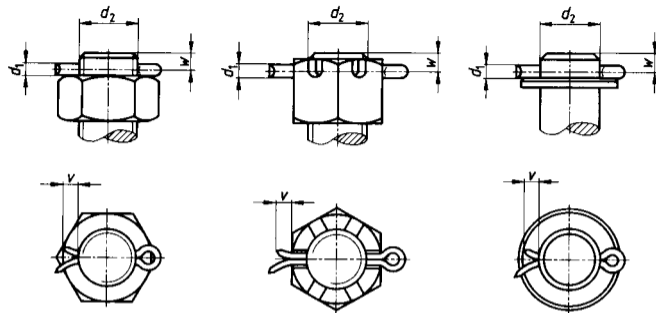


## Tabulka pro výběr závlaček



d (jmenovitý)		1	1,6	2	2,5	3,2	4	5	6,3	8	10	13	
d2	části se závitem*	nad	3,5	5,5	7	9	11	14	20	27	39	56	80
		do, včetně	4,5	7	9	11	14	20	27	39	56	80	120
	části bez závitu**	nad	3	5	6	8	9	12	17	23	29	44	69
		do, včetně	4	6	8	9	12	17	23	29	44	69	110
v	min.	4	5	6	6	8	8	10	12	14	16	20	

\* Vnější průměr závitu nebo průměr hladké části

\*\* Pro železnice a konstrukce, ve kterých je závlačka vystavena působení měnících se podélných sil, je doporučeno použít následující vyšší rozměr závlačky.

Vzdálenost W otvoru závisí na konstrukci součásti, ve které je závlačka umístěna. Je důležité řídit se stanovenými normami pro jednotlivé součásti.