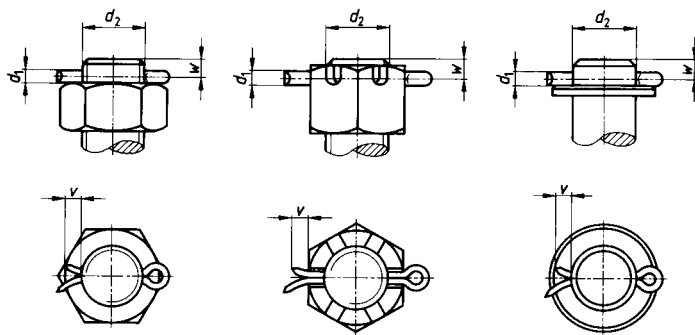


## Table de choix d'une goupille



d (nom.)		1	1,6	2	2,5	3,2	4	5	6,3	8	10	13	
d2	éléments filetés *	de	3,5	5,5	7	9	11	14	20	27	39	56	80
		à	4,5	7	9	11	14	20	27	39	56	80	120
	éléments non-filetés **	de	3	5	6	8	9	12	17	23	29	44	69
		à	4	6	8	9	12	17	23	29	44	69	110
v	min.	4	5	6	6	8	8	10	12	14	16	20	

\* Pour les éléments avec filet extérieur, il faut considérer le diamètre extérieur du filet ou le diamètre de la partie lisse avant la goupille.

\*\* Pour les véhicules sur rail ou les constructions soumises à charges variables, il est recommandé d'utiliser des goupilles du diamètre supérieur.

La distance du trou W à l'extrémité du connecteur dépend de ce connecteur. Il est conseillé de se référer à la norme concernée si elle existe.