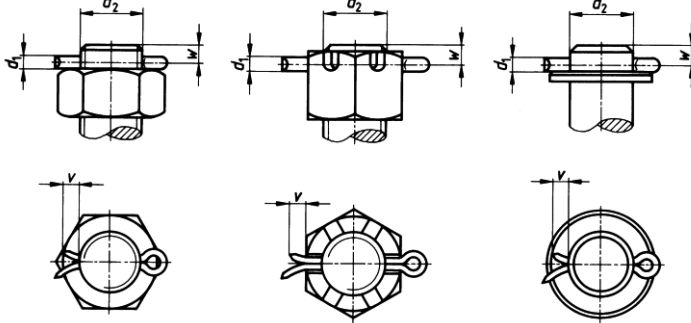


Tabela-escolha de cavilhas



d (nom.)			1	1,6	2	2,5	3,2	4	5	6,3	8	10	13
d2	parte com rosca*	Acima	3,5	5,5	7	9	11	14	20	27	39	56	80
		Até incl.	4,5	7	9	11	14	20	27	39	56	80	120
	parte sem rosca**	Acima	3	5	6	8	9	12	17	23	29	44	69
		Até incl.	4	6	8	9	12	17	23	29	44	69	110
v	min.		4	5	6	6	8	8	10	12	14	16	20

* para aplicação em partes com rosca externa deve ser usado o maior diâmetro da parte lisa.

** para carris e construções sujeitas a forças alternadas, é recomendado o uso de uma cavilha mais larga.

A distância do furo W depende da parte de construção na qual a cavilha é inserida. Se necessário ver a norma dessa parte particular.